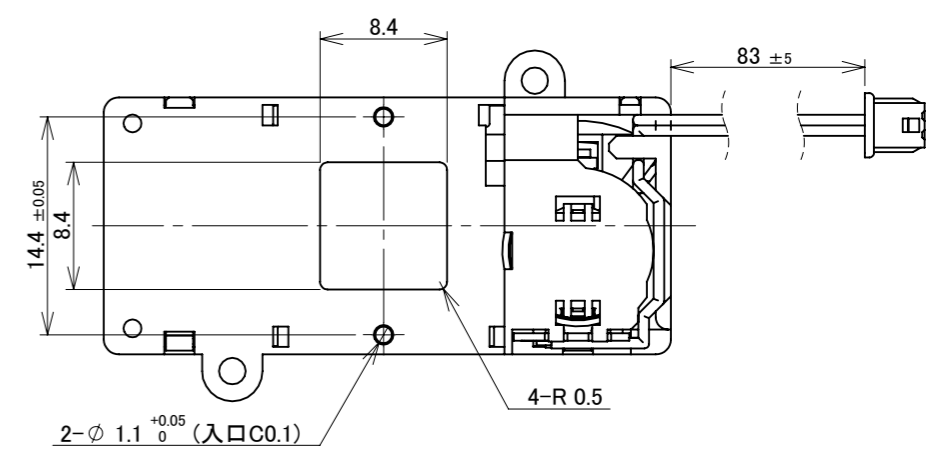
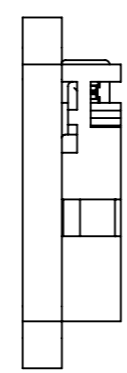
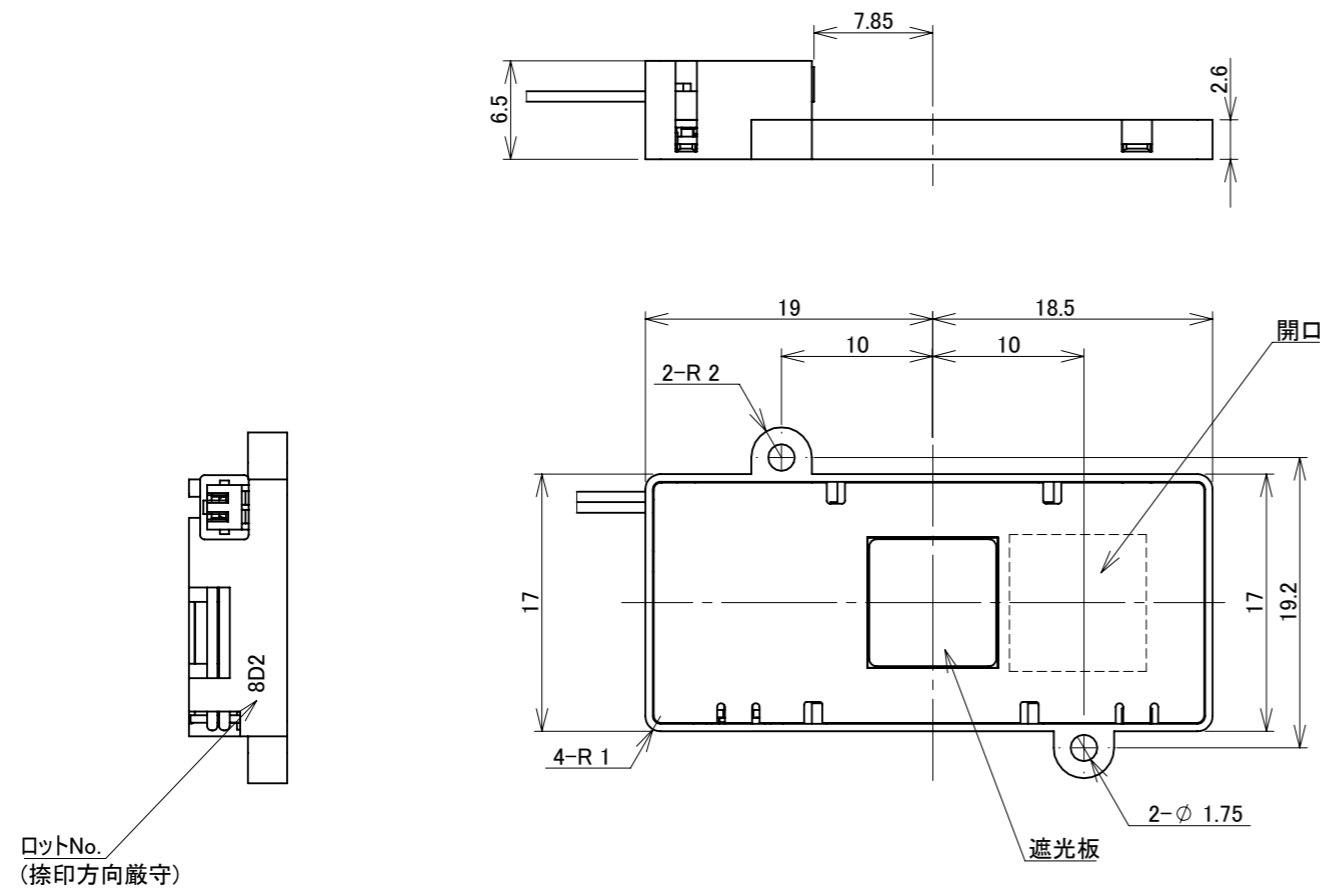


181	162	160	120	G	T30	T80
-----	-----	-----	-----	---	-----	-----

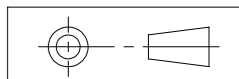
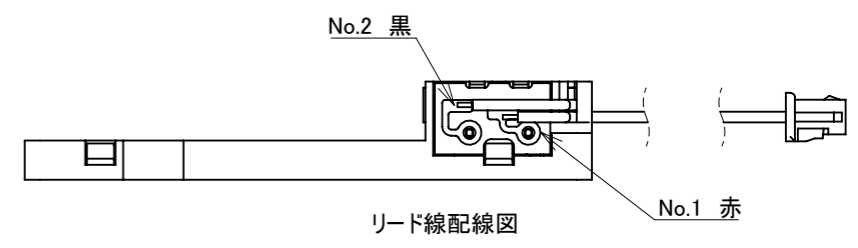
版 Mark	日付 Date	改訂理由 Correction
①		
②		



図中
 ・赤に+、黒に-を繋ぎ電源をONにした時、図のように遮光板が開口部に配置される。

No.	線色	極性
1	赤	+
2	黒	-

コネクタ 日本モレックス 51021-0200



承認 Approval	検図 Check	調査 Check	製図 Drawing	尺度 Scale 2:1	個数 qty.	関連図番 Related Model No.
				材質 Material		名称 Product Name
				処理 Finish		シャッターユニット SU-8484
株式会社 藤田電機製作所 Fujita Electric Works Ltd.				日付 Date		図番 Model No.