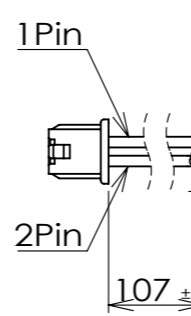
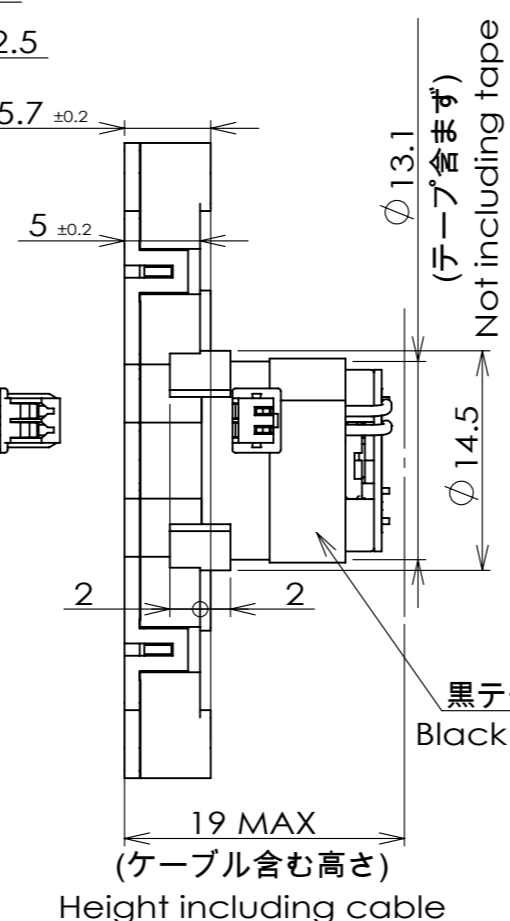
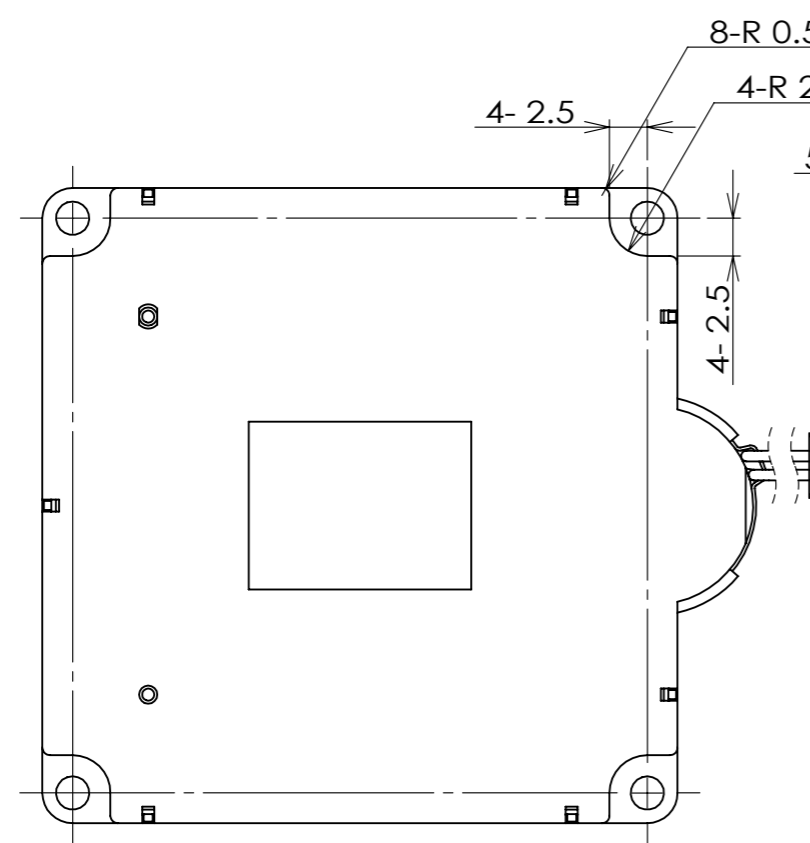
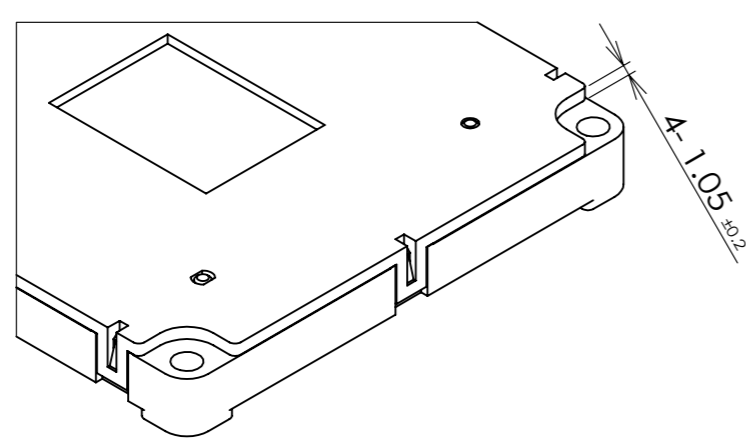
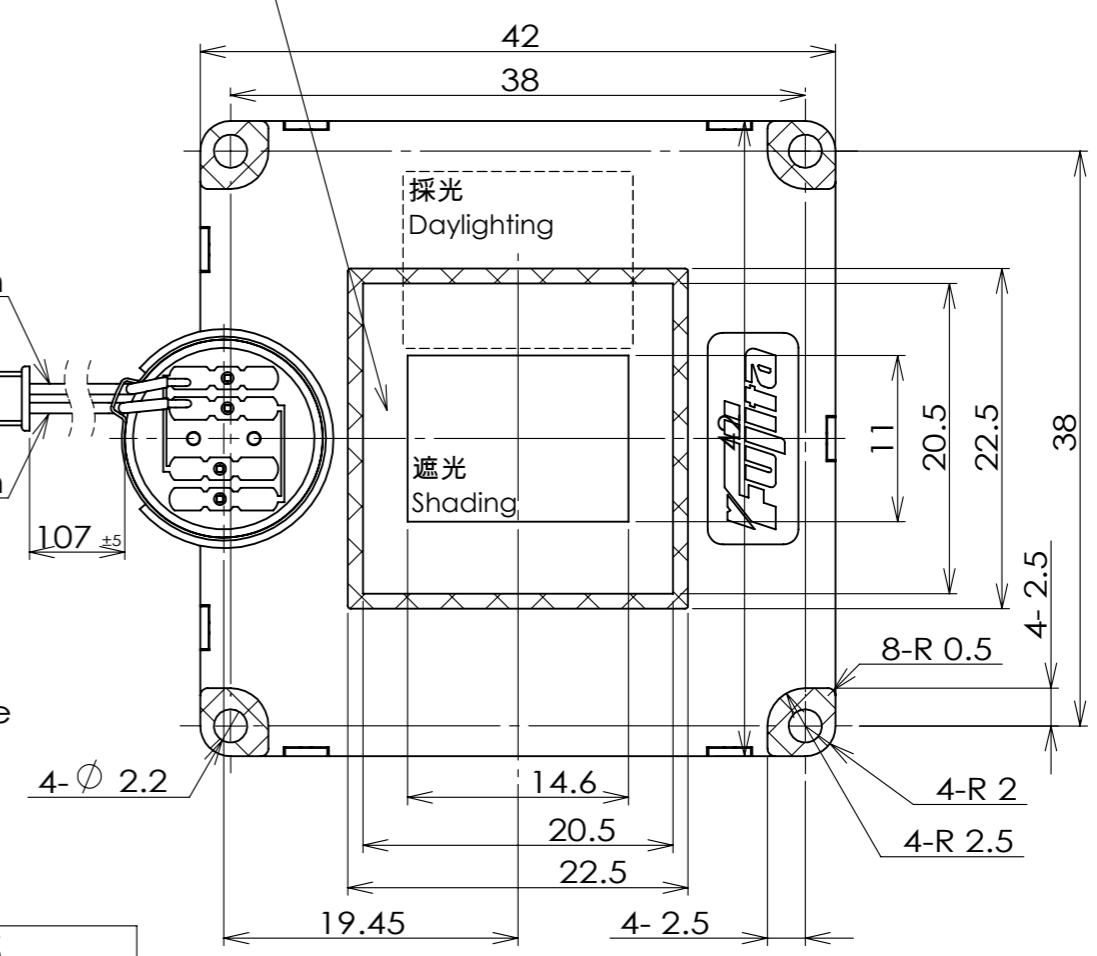


版 Mark	日付 Date	改訂理由 Correction
△1		
△2		

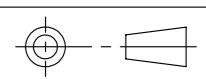


黒テープ  
Black tape

ハッチング部から深さ2.9±0.1  
From the hatching area depth 2.9±0.1



ピンNo. Pin No.	線色 Color	開口部 Aperture	
		遮光 Shading	採光 Daylighting
1	黒 Black	+5V	GND
2	赤 Red	GND	+5V



承認 Approval	検図 Check	調査 Check	製図 Drawing	尺度 Scale 2:1	個数 qty. 1	関連図番 Related Model No.
				材質 Material -		名称 Product Name SU-1411
				処理 Finish -		図番 Model No.
株式会社 藤田電機製作所 Fujita Electric Works Ltd.				日付 Date		