



SU6-300

シャッターユニット
Shutter Unit

Features

- 耐久/耐熱性に優れている金属羽根を採用

The metal blades which are excellent in durability and heat resistance are used.

- 大口径なので幅広い用途にお使いいただけます

It can be used for a wide range of applications because of its large diameter.

- 大学等で研究用途としても実績がございます

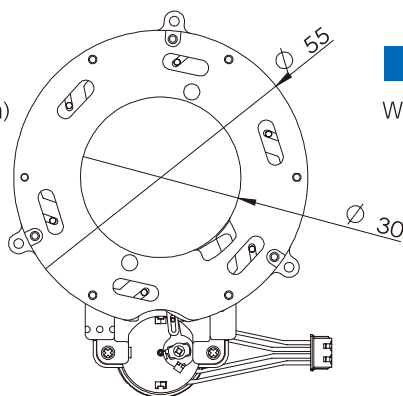
It has been used for research purposes at universities.

General Specification

- 開放部: $\phi 30$ Diameter of aperture: $\phi 30$
- 供給電圧: $+5.0V \pm 0.5V$ Supply voltage: Operate with $+5.0V \pm 0.5V$
- コイル抵抗: $90 \pm 10\%$ (25°C) Coil resistance: $90\Omega \pm 10\%$ (25°C)
- コネクター: JST SHR-03V-S Connector: JST SHR-03V-S
- 耐振動性: 全振幅 1mm の振動 / 毎分 1,200 ~ 3,000 回 / 上下・左右・前後・20分クリアー
Vibration resistance: Total amplitude of 1mm / 1200-3300 per mini, Vertically, Horizontally, longitudinally for 20 min. in each direction
- 耐振動性: 60G の衝撃をクリアー Shock resistance: 60G
- 耐連続性 (常温): 弊社標準姿勢にて、100,000 回 (ON/OFF の開閉動作を 1 回として)
Continuity resistance (normal temperature): 100,000 times in our standard attitude (ON/OFF opening/closing operation is set as 1 time)
- 使用温度範囲: $-10^{\circ}\text{C} \sim +60^{\circ}\text{C}$ Operating temperature limit: $-10^{\circ}\text{C} + 60^{\circ}\text{C}$

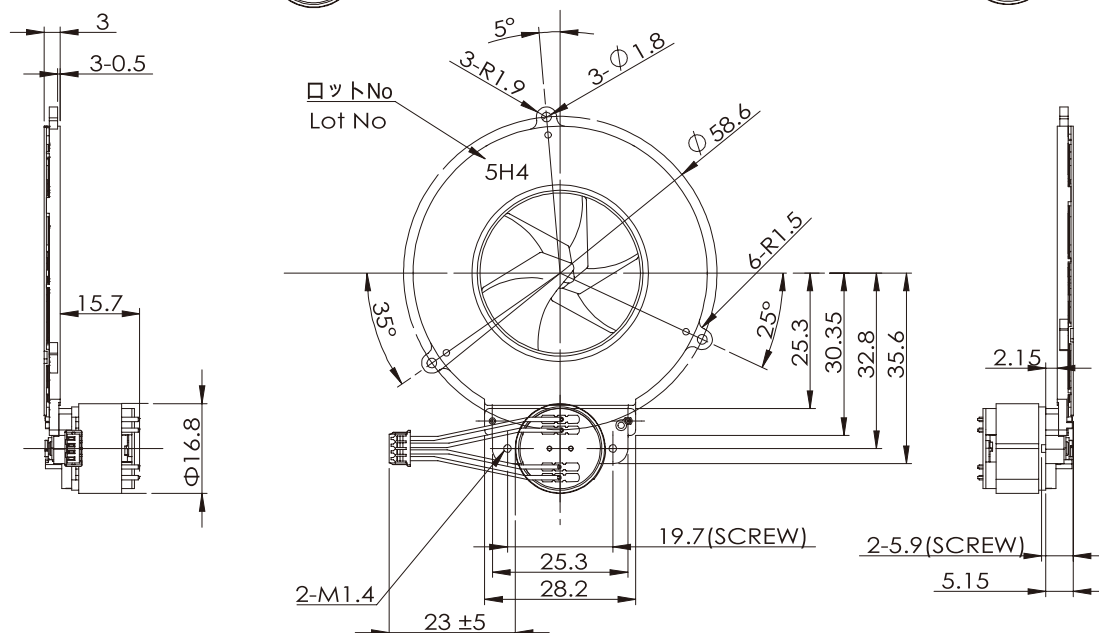
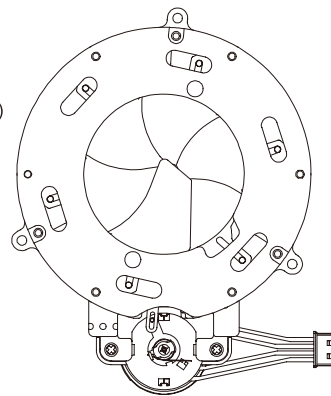
■通電時(開)

When energized (open)



■無通電時(閉)

When not energized (closed)



注意事項: 本製品は、機器への取付状態及びその使用環境により正常に動作しないことがあります。ご使用前にお客様にて確認をお願いします。
 Notes: This product may not operate properly depending on the mounting condition to the device and its operating environment.
 Please check with the customer before use.

●カスタマイズ品の製作も承ります。 We also accept customized products.

●カタログ掲載商品の仕様および外観は、改良のため予告なく変更することがありますので、あらかじめご了承ください。

Specifications and appearance of cataloged products are subject to change without prior notice for improvement, so please be forewarned.

●カタログと実際の商品の色とは印刷の関係で多少異なる場合があります。

The color of the actual product and the catalog may differ slightly due to printing relationship.

製造元



株式会社藤田電機製作所
第3営業

〒259-1132 神奈川県伊勢原市桜台2-28-1
 TEL 0463-95-1221 FAX 0463-95-1225 <https://www.f-opt.jp/>

販売先