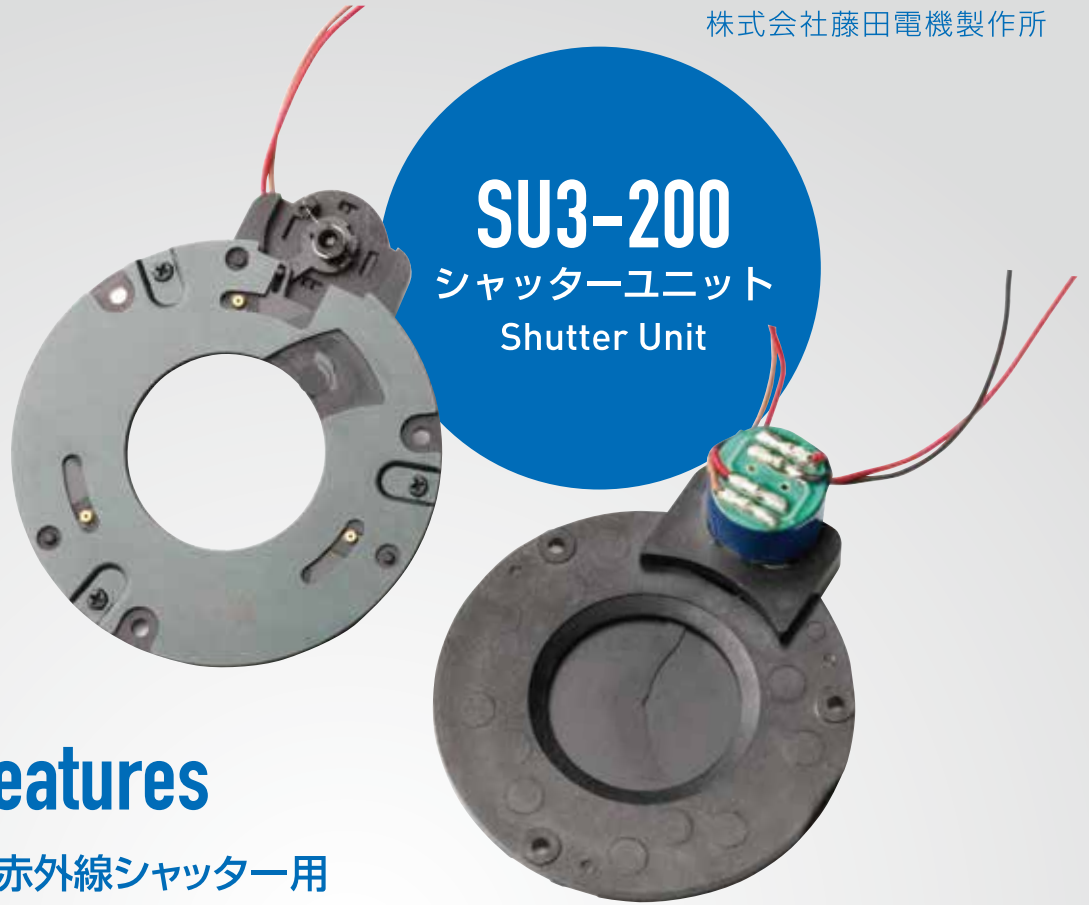


SU3-200

シャッターユニット
Shutter Unit

Features

●赤外線シャッター用

For Thermal Camera

●製品厚さ モーター部 ϕ 12mm、製品最薄部2.4mm

Product thickness min. 2.4mm, Motor size ϕ 12

●完全遮光等にも対応

Completely shut off

●赤外線カメラに採用実績あり

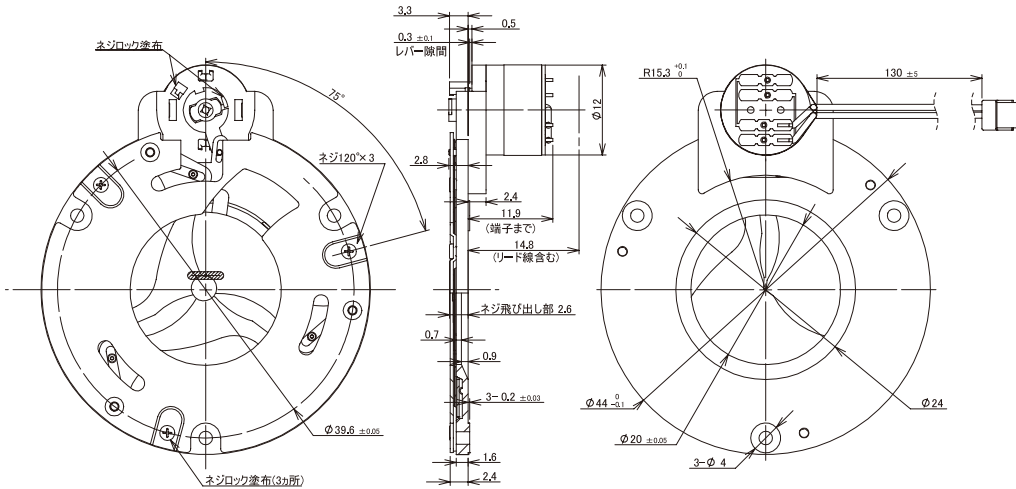
It is also used for infrared cameras.

General Specification

- 開放部: ϕ 20 Diameter of aperture: ϕ 20
- 供給電圧: +5.0V \pm 0.5V Supply voltage: Operate with +5.0V \pm 0.5V
- コイル抵抗: 155 Ω \pm 10%(25 $^{\circ}$ C) Coil resistance: 155 Ω \pm 10% (25 $^{\circ}$ C)
- コネクター: JST SHR-03V-S Connector: JST SHR-03V-S
- 耐振動性: 全振幅1mmの振動/毎分1,200~3,000回/上下・左右・前後・20分クリアー
Vibration resistance: Total amplitude of 1mm/1200-3300 per mini./Vertically, Horizontally, longitudinally for 20 min. in each direction
- 耐振動性: 60Gの衝撃をクリアー Shock resistance: 60G
- 耐連続性(常温): 弊社標準姿勢にて、300,000回(ON/OFFの開閉動作を1回として)
Continuity resistance (normal temperature): 300,000 times in our standard attitude (ON/OFF opening/closing operation is set as 1 time)
- 使用温度範囲: -10 $^{\circ}$ C~+60 $^{\circ}$ C Operating temperature limit: -10 $^{\circ}$ C+60 $^{\circ}$ C

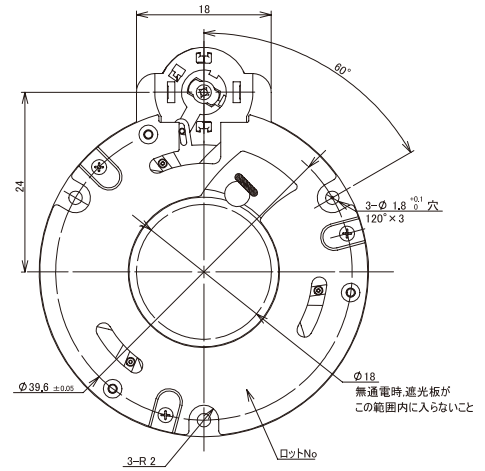
SLIM SHUTTER UNIT

通電時(閉) When energized (closed)



無通電時(開)

When not energized (open)



注意事項：本製品は、機器への取付状態及びその使用環境により正常に動作しないことがあります。ご使用前にお客様にて確認をお願いします。
 Notes: This product may not operate properly depending on the mounting condition to the device and its operating environment.
 Please check with the customer before use.

●カスタマイズ品の製作も承ります。 We also accept customized products.

●カタログ掲載商品の仕様および外観は、改良のため予告なく変更することがありますので、あらかじめご了承ください。

Specifications and appearance of cataloged products are subject to change without prior notice for improvement, so please be forewarned.

●カタログと実際の商品の色とは印刷の関係で多少異なる場合があります。

The color of the actual product and the catalog may differ slightly due to printing relationship.

製造元



株式会社藤田電機製作所
第3営業

〒259-1132 神奈川県伊勢原市桜台2-28-1
 TEL 0463-95-1221 FAX 0463-95-1225 <https://www.f-opt.jp/>

販売先