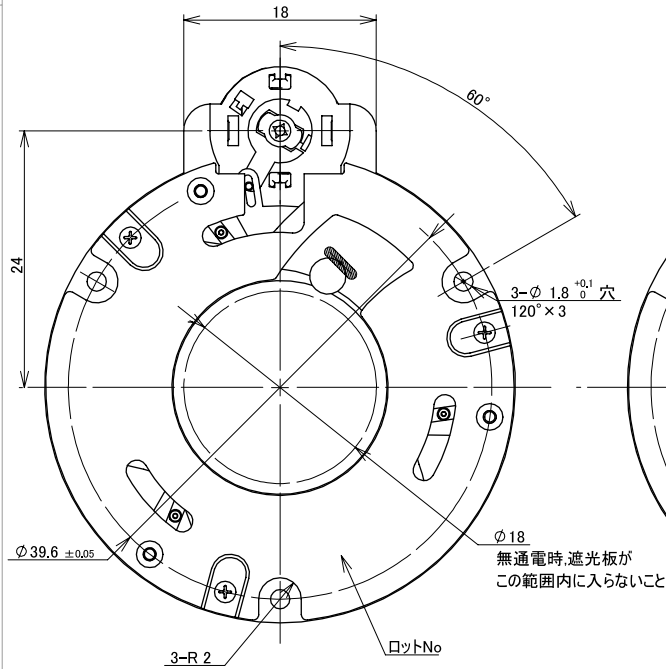
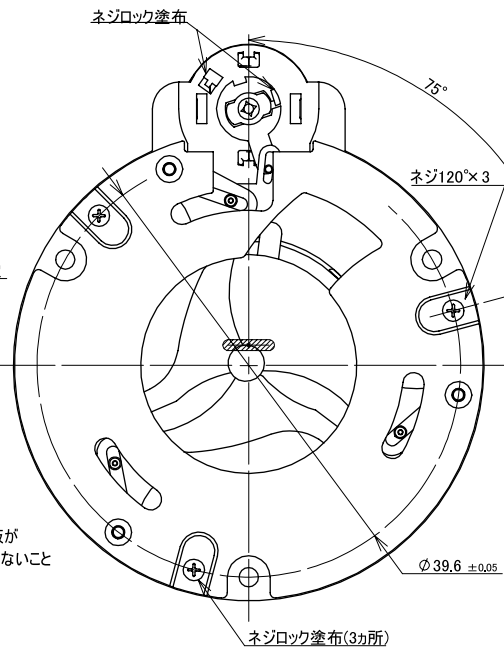


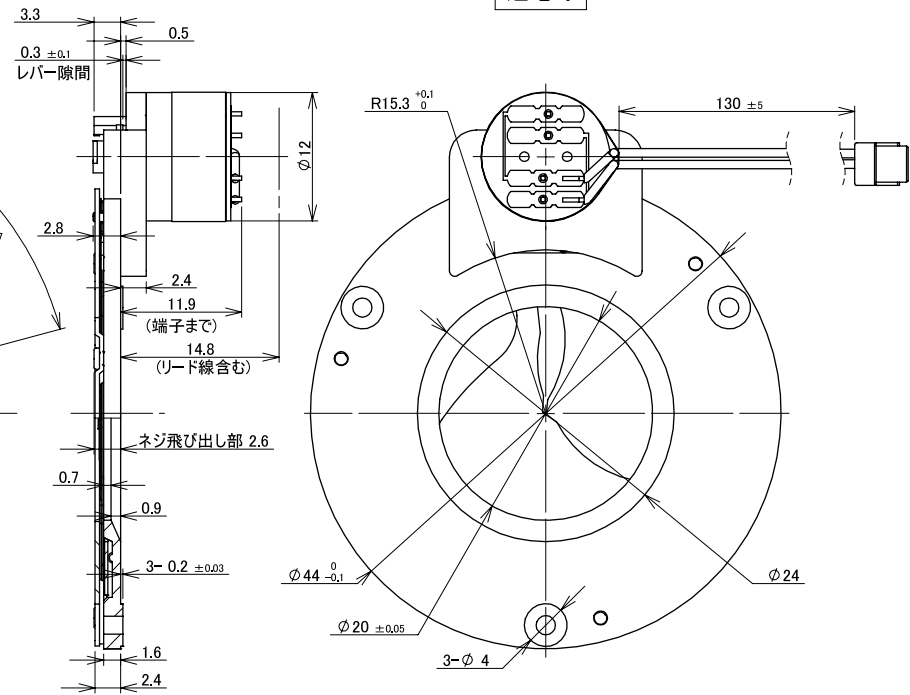
無通電時



通電時



通電時



承認 Approval	検図 Check	調査 Check	製図 Drawing	尺度 Scale 2:1	個数 qty.	関連図番 Related Model No.
				材質 Material		名称 Product Name
				処理 Finish		SU3-200
株式会社 藤田電機製作所 Fujita Electric Works Ltd.				日付 Date		図番 Model No.