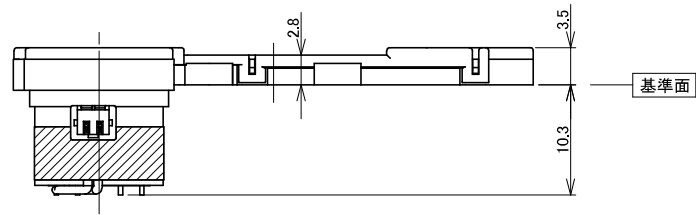
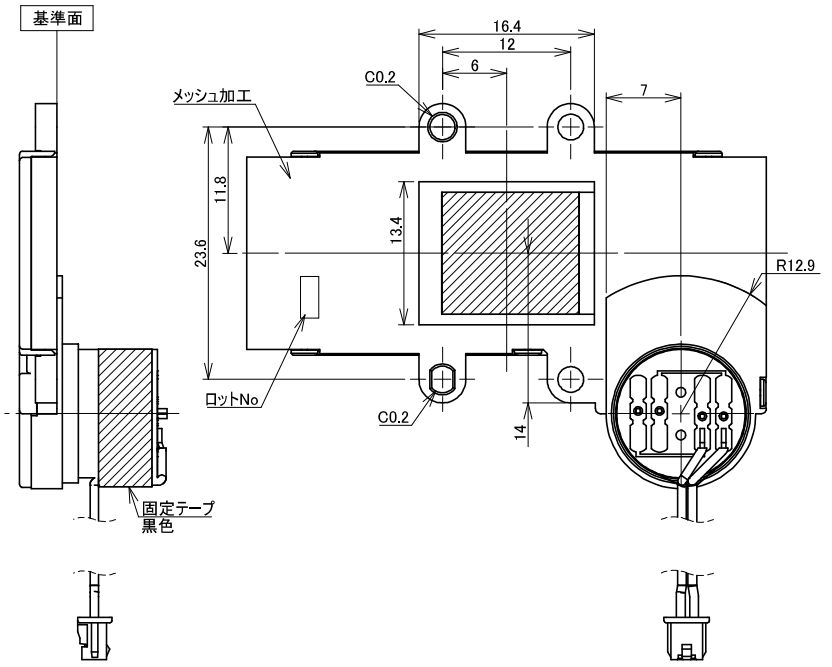


断面図 A-A



承認 Approval	検図 Check	調査 Check	製図 Drawing	尺度 Scale 2:1	個数 qty. 1	関連図番 Related Model No.
				材質 Material -		名称 Product Name FC-1211
				処理 Finish -		図番 Model No.
株式会社 藤田電機製作所 Fujita Electric Works Ltd.				日付 Date		